

DISCADOR TELEFÔNICO DT- 4

MANUAL DO USUÁRIO

CARACTERÍSTICAS TÉCNICAS:

- Alimentação: De 10 a 15 VCC.
- Quatro memórias de até 20 dígitos.
- Memória não volátil.
- Entrada para módulo de voz.
- Sinal de sirene na linha.
- Pausa para centrais PABX.
- Discagem em tom ou pulso.
- Ocupa a linha telefônica por 30 segundos para cada memória discada.
- Espera 3 segundos antes de começar a discar.
- Bloqueio do sinal do módulo de voz enquanto estiver discando.

PROGRAMAÇÃO DOS NÚMEROS DOS TELEFONES:

- 1- Pressione a tecla **PROG**, o led irá ascender; solte a tecla depois que o led apagar.
- 2- Pressione a tecla da memória escolhida.
- 3- Digite o número do telefônico desejado.
- 4- Após, digitado o número do telefone, pressione a tecla **ENT**, para confirmar. O led irá piscar duas vezes para indicar o sucesso da gravação.

Exemplo: **PROG M1 3334 4056 ENT**

PROGRAMAÇÃO DOS NÚMEROS COM PAUSA PARA PABX:

- 1- Pressione a tecla **PROG**, o led irá ascender; solte a tecla depois que o led apagar.
- 2- Pressione a tecla da memória escolhida.
- 3- Digite o número para a captura da linha telefônica da central (geralmente 0).
- 4- Pressione a tecla **PROG** (correspondente a uma pausa antes do próximo número. Cada **PROG** corresponde a uma pausa).
- 5- Digite o número do telefone desejado.
- 6- Após, digitado o número do telefone, pressione a tecla **ENT**, para confirmar. O led irá piscar duas vezes para indicar o sucesso da gravação.

Exemplo: **PROG M1 0 PROG 3334 4056 ENT**

TESTE DE MEMÓRIA:

- 1- Mantenha pressionada a tecla da memória a ser testada. O led irá ligar após 1 segundo e o discador irá discar apenas o número da memória em teste. Também haverá sinal de sirene na linha.
- 2- Se a memória estiver vazia o led irá piscar duas vezes.

COMO APAGAR A MEMÓRIA:

- 1- Pressione a tecla **PROG**, o led irá ascender; solte a tecla depois que o led apagar.
- 2- Pressione a tecla da memória a ser apagada.
- 3- Após pressione a tecla **ENT**.

Exemplo: Para apagar **M1** digite: **PROG M1 ENT**

ESCOLHA DO MODO DE DISCAGEM:

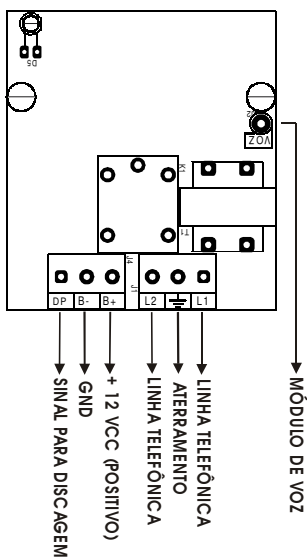
A discagem pode se feita por tom ou pulso.

- 1- Pressione a tecla **PROG**, o led irá ascender; solte a tecla depois que o led apagar.
- 2- Para discagem por tom, pressione a tecla **T(5)** ou **P(6)** para discagem por pulso. O led irá piscar duas vezes para confirmar a gravação.

LIGAÇÃO DO MÓDULO DE VOZ:

- 1- Conecte a saída do módulo de voz no terminal da placa do discador indicado por **VOZ**.
- 2- Faça as demais ligações necessárias no módulo de voz, conforme o manual do fabricante.

DIAGRAMA DE LIGAÇÕES:



CERTIFICADO DE GARANTIA:

Usuário:.....
Endereço:.....
Cidade:.....
Nome do Instalador :.....
Fone:..... Data da Instalação:...../...../.....

- 1-A garantia é de um ano para defeitos de fabricação, a partir da compra do equipamento.
- 2- Fica excluído da garantia dano causado por intempéries, queda e mau uso do equipamento