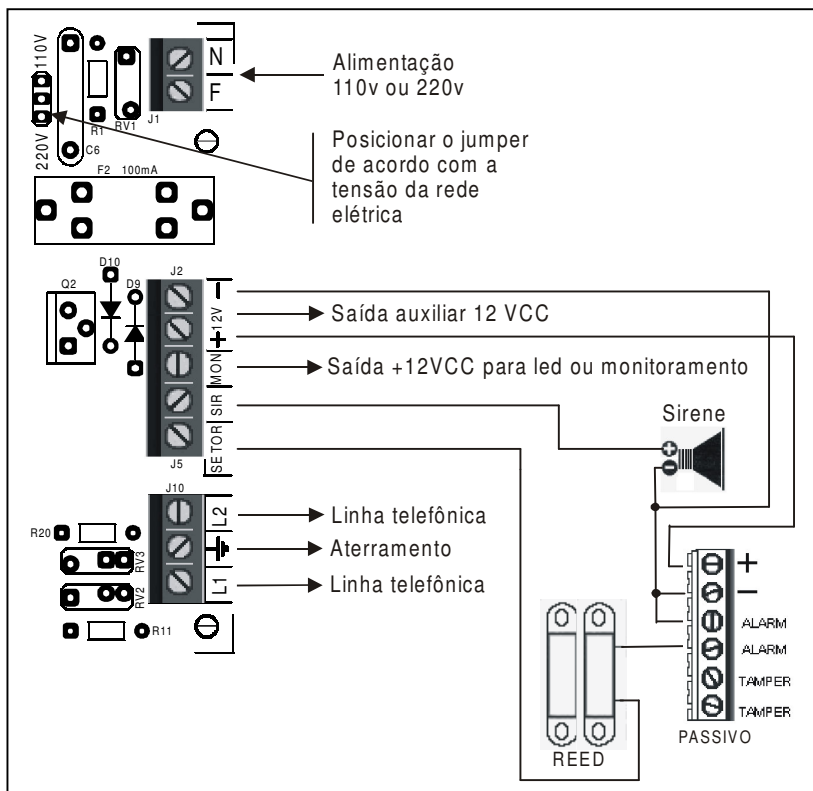


ESQUEMA DE LIGAÇÃO:



MANUAL DO USUÁRIO

CENTRAL DE ALARME

MODELO: SMART 1CD

CERTIFICADO DE GARANTIA

Usuário:.....
 Endereço:.....
 Cidade:.....
 Nome do Instalador :.....
 Fone :..... Data da Instalação:...../...../.....

1. A garantia é de um ano a partir da compra do equipamento para defeitos de fabricação .
2. Fica excluído da garantia dano causado por intempéries , queda e mau uso do equipamento .

CENTRAL SMART ICD

A central de Alarme SMART ICD tem todas as funções controladas por microprocessador, disponibilizando vários recursos para o usuário.

1) CARACTERÍSTICAS TÉCNICAS :

- Tensão de alimentação AC : 110 / 220 Vac - 60 Hz
- Carregador de bateria com proteção : 13,8V@120 mA
- Potência consumida : <10W
- Máxima carga na saída 12 VCC: 300 mA
- Nº de zonas: 01
- Frequência de recepção: 433,92 MHz
- Alcance mínimo: 40 metros

2) PARTICULARIDADES :

- Zona temporizada ou imediata, com e sem fio .
- Rearme automático do sistema .
- Informação sonora e luminosa da zona do sistema .
- Acionamento por controle remoto.
- Saída para monitorar (indica sistema ligado ou desligado).
- Discador por pulso com 4 memórias de até 20 dígitos, com pausa para PABX.
- Com ou sem beep de sirene ao ligar e desligar o sistema .
- Disparo contínuo ou com anulação de setor.
- Cadastra transmissor para a função pânico silencioso.
- Pânico não silencioso através do controle liga/desliga.
- Proteção de inversão de polaridade da bateria.
- Memória não volátil para cadastramento dos códigos.
- Capacidade para cadastrar até 254 transmissores sem fio.
- Capacidade para cadastrar até 255 transmissores liga/desliga ou para pânico.

3) PAINEL FRONTAL :

STATUS DOS LEDS DE SINALIZAÇÃO.

LEDS	Ligado	Desligado	Deslig. piscando	Ligado piscando	Piscando
Z1	Zona ativada	Zona bloqueada	Zona bloqueada aberta	Zona ativada aberta	Zona violada
Ligado	Central ligada	Central desligada			
Bateria	Com carga	Sem carga			
Rede	OK	Sem energia			

4) CONFIGURAÇÃO PADRÃO:

A central SMART ICD sai de fábrica com a seguinte configuração:

- Setor temporizado desativado (disparo imediato ativado).
- Disparo contínuo desativado.
- Beep de sirene ativado.

5) SINALIZAÇÃO SONORA:

- Um beep de sirene: Central ligada
- Dois beeps de sirene: Central desligada
- Três beeps de sirene: Central desligada após violação

6) COMO CADASTRAR UM TRANSMISSOR LIGA/DESLIGA?

Para realizar a programação o setor deverá estar fechado.

- 1- Mantenha acionada a tecla PROG até que o LED PROG pisque pela primeira vez.
- 2- Neste momento libere a tecla PROG rapidamente e acione uma das teclas do transmissor, mantendo-a acionada até que o LED PROG fique ligado continuamente.
- 3- A partir daí já está cadastrado o código do transmissor que irá ligar e desligar a central.
- 4- Se o LED PROG piscar rápido, isto indica que não há espaço na memória, ou o transmissor já está cadastrado na central.

OBS.: Cada tecla do transmissor é considerado um novo transmissor, logo se deve executar a seqüência acima para cada tecla.

7) COMO CADASTRAR UM SETOR SEM FIO ?

Para realizar a programação o setor deverá estar fechado.

- 1- Mantenha acionada a tecla PROG até que o LED PROG pisque pela segunda vez.
- 2- Neste momento libere a tecla PROG rapidamente; a partir daí o LED PROG ficará sinalizando com dupla piscada, em seguida o transmissor sem fio deverá ser ativado, até que o LED PROG fique ligado continuamente, indicando o sucesso da gravação .
- 3- Se o LED PROG piscar rápido, isto indica que não há espaço na memória, ou o transmissor já está cadastrado na central.

8) COMO CADASTRAR UM TRANSMISSOR PARA O PÂNICO SILENCIOSO?

A central SMART ICD permite cadastrar transmissores exclusivos para ativar o pânico silencioso, os quais, quando acionados só ativará o discador, sem haver o acionamento da sirene. A central disponibiliza um espaço de memória para 255 transmissores, os quais podem ser para ligar e desligar o alarme ou para o pânico silencioso.

Para realizar a programação o setor deverá estar fechado.

Para cadastrar um transmissor para pânico, siga os passos abaixo:

- 1- Mantenha acionada a tecla PROG até que o LED PROG pisque pela terceira vez.
- 2- Neste momento libere a tecla PROG rapidamente e acione o transmissor de pânico, mantendo-o acionado até que o LED PROG fique ligado continuamente.
- 3- Se o LED PROG piscar rápido, isto indica que não há espaço na memória, ou o transmissor já está cadastrado na central.

9) COMO ATIVAR O PÂNICO NÃO SILENCIOSO?

Para fazer a central entrar em pânico não silencioso basta manter o transmissor liga/desliga acionado por mais de 3 segundos, a partir daí a central entrará em disparo geral ; acionando a sirene, o discador e o led da zona de alarme. Este recurso é característico da central, logo o seu cancelamento não está disponível na programação do equipamento.

10) COMO ATIVAR /DESATIVAR Z1 TEMPORIZADO?

A central SMART ICD permite que o setor de alarme seja configurado para disparo imediato ou temporizado (com 20 segundos de tempo de entrada e saída).

Para realizar a programação o setor deverá estar fechado.

Para programar esta função siga os passos abaixo:

- 1- Mantenha acionada a tecla PROG até que o LED PROG pisque pela quarta vez.
- 2- Neste momento libere a tecla PROG rapidamente.
- 3- Se esta função já estiver habilitada o LED PROG irá piscar duas vezes para indicar a desativação da referida função. Se o LED PROG piscar uma vez a função foi ativada.

11) COMO ATIVAR/DESATIVAR DISPARO CONTÍNUO?

A central SMART ICD possui um ciclo de disparo de 3 minutos com sirene ligada e uma pausa de 20 segundos. Com o disparo contínuo ativado este ciclo se repetirá infinitamente; com o disparo contínuo desativado este ciclo se repetirá duas vezes e após o setor de alarme será bloqueado até normalizar o seu estado.

Para realizar a programação o setor deverá estar fechado.

- 1- Mantenha acionada a tecla PROG até que o LED PROG pisque pela quinta vez.
- 2- Neste momento libere a tecla PROG rapidamente.
- 3- Se esta função já estiver ativada o LED PROG irá piscar duas vezes para indicar a desativação da referida função. Se o LED PROG piscar uma vez a função foi ativada.

12) COMO ATIVAR/DESATIVAR O BEEP DE SIRENE?

Para realizar a programação o setor deverá estar fechado.

Para programar esta função siga os passos abaixo:

- 1- Mantenha acionada a tecla PROG até que o LED PROG pisque pela sexta vez.
- 2- Neste momento libere a tecla PROG rapidamente.
- 3- Se esta função já estiver ativada o LED PROG irá piscar duas vezes para indicar a desativação da referida função. Se o LED PROG piscar uma vez a função foi ativada.

13) COMO APAGAR OS TRANSMISSORES LIGA/DESLIGA E OS SENSORES SEM FIO ?

A central SMART ICD só permite o apagamento total de todos os transmissores nela cadastrados.

Para realizar a programação o setor deverá estar fechado.

Para programar esta função siga os passos abaixo:

- 1- Mantenha acionada a tecla PROG até que o LED PROG pisque pela sétima vez.
- 2- Neste momento mantenha a tecla PROG acionada durante 10 segundos, logo após libere a tecla PROG e o LED PROG irá piscar rápido para confirma o sucesso da operação .

14) COMO APAGAR UM TRANSMISSOR DE PÂNICO DA MEMÓRIA?

O procedimento para apagar um transmissor de pânico é o mesmo do item "13", pois o espaço de memória é compartilhado com os transmissores liga/desliga, deste modo ao apagar os transmissores de pânico, também estará sendo apagado todos os transmissores liga/desliga e os sensores sem fio.

PROGRAMAÇÃO DO DISCADOR:

15) PROGRAMAÇÃO DOS NÚMEROS DOS TELEFONES:

Para programar esta função siga os passos abaixo:

- 1- Pressione a tecla **PROG**, o led irá ligar; solte a tecla depois que o led apagar .
- 2- Pressione a tecla da memória escolhida.
- 3- Digite o número do telefone desejado.
- 4- Após, digitado o número do telefone, pressione a tecla **ENT**, para confirmar. O led irá piscar duas vezes para indicar o sucesso da gravação.

Exemplo: **PROG M1 3334 4056 ENT**

16) PROGRAMAÇÃO DOS NÚMEROS COM PAUSA PARA PABX:

Para programar esta função siga os passos abaixo:

- 1- Pressione a tecla **PROG**, o led irá ligar; solte a tecla depois que o led apagar.
- 2- Pressione a tecla da memória escolhida.
- 3- Digite o número para a captura da linha telefônica da central (geralmente 0).
- 4- Pressione a tecla **PROG** (correspondente a uma pausa antes do próximo número. Cada **PROG** corresponde a uma pausa).
- 5- Digite o número do telefone desejado.
- 6- Após, digitado o número do telefone, pressione a tecla **ENT**, para confirmar. O led irá piscar duas vezes para indicar o sucesso da gravação.

Exemplo: **PROG M1 0 PROG 3334 4056 ENT**

17) TESTE DE MEMÓRIA:

Para programar esta função siga os passos abaixo:

- 1- Mantenha pressionada a tecla da memória a ser testada. O led irá ligar após 1 segundo e o discador irá discar apenas o número da memória em teste. Também haverá sinal de sirene na linha.
- 2- Se a memória estiver vazia o led irá piscar duas vezes.

18) COMO APAGAR A MEMÓRIA:

Para programar esta função siga os passos abaixo:

- 1- Pressione a tecla **PROG**, o led irá ligar; solte a tecla depois que o led apagar .
- 2- Pressione a tecla da memória a ser apagada.
- 3- Após pressione a tecla **ENT**.

Exemplo: Para apagar M1 digite: **PROG M1 ENT**