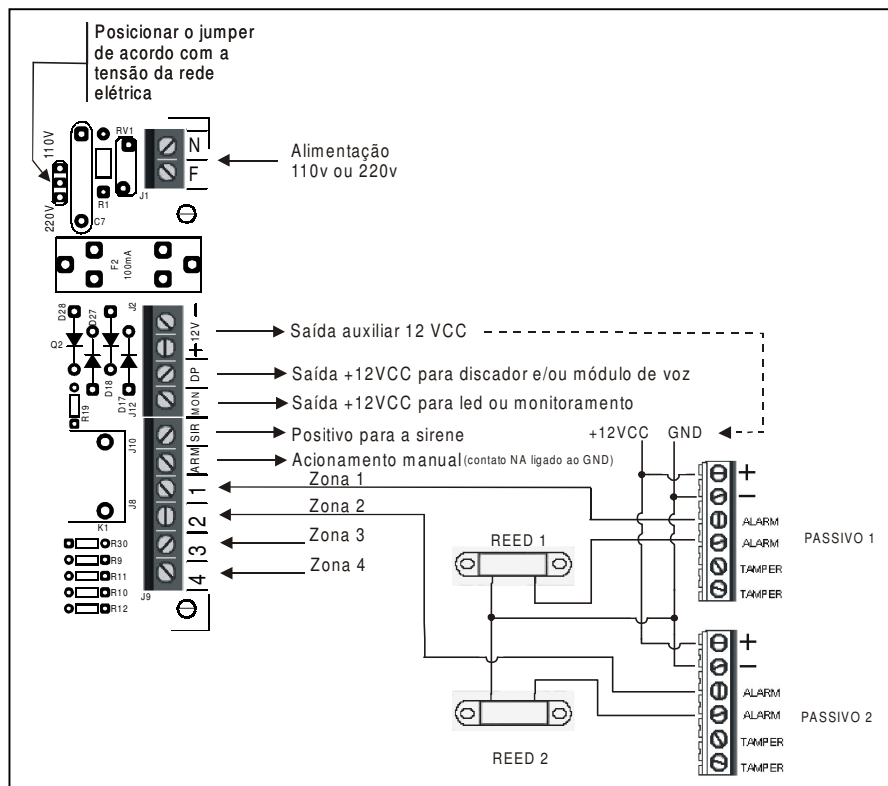


ESQUEMA DE LIGAÇÃO:



MANUAL DO USUÁRIO

CENTRAL DE ALARME

MODELO: SMART 4

CERTIFICADO DE GARANTIA

Usuário:.....
 Endereço:.....
 Cidade:.....
 Nome do Instalador :.....
 Fone :..... Data da Instalação:...../...../.....

1. A garantia é de um ano a partir da compra do equipamento para defeitos de fabricação .
2. Fica excluído da garantia dano causado por intempéries , queda e mau uso do equipamento .

CENTRAL SMART 4

A central de Alarme SMART 4 tem todas as funções controladas por microprocessador, disponibilizando vários recursos para o usuário.

1) CARACTERÍSTICAS TÉCNICAS :

- Tensão de alimentação AC : 110 / 220 Vac - 60 Hz
- Carregador de bateria com proteção : 13,8V@120 mA
- Potência consumida : <10W
- Máxima carga na saída 12 VCC: 300 mA
- N° de zonas: 04
- Freqüência de recepção: 433,92 MHZ
- Alcance mínimo: 40 metros

2) PARTICULARIDADES :

- Zona 1 temporizada ou imediata, com e sem fio .
- Zona 2 a 4 imediata, com e sem fio.
- Rearme automático do sistema .
- Informação sonora e luminosa das zonas do sistema .
- Acionamento por controle remoto e/ou chave pulsante .
- Saída para monitorar (indica sistema ligado ou desligado).
- Com ou sem beep de sirene ao ligar e desligar o sistema .
- Disparo contínuo ou com anulação de setor.
- Cadastra transmissor para a função pânico silencioso.
- Pânico não silencioso através do controle liga/desliga.
- Proteção de inversão de polaridade da bateria.
- Memória não volátil para cadastramento dos códigos.
- Capacidade para cadastrar até 32 transmissores sem fio por zona.
- Capacidade para cadastrar até 63 transmissores liga/desliga ou para pânico.

3) PAINEL FRONTAL:

STATUS DOS LEDS DE SINALIZAÇÃO.

LEDS	Ligado	Desligado	Deslig. piscando	Ligado piscando	Piscando
Z1 a Z4	Zona ativada	Zona bloqueada	Zona bloqueada aberta	Zona ativada aberta	Zona violada
Ligado	Central ligada	Central desligada			
Bateria Rede	Com carga OK	Sem carga Sem energia			

4) CONFIGURAÇÃO PADRÃO:

A central SMART 4 sai de fábrica com a seguinte configuração:

- Setor 1 temporizado desativado (disparo imediato ativado).
- Disparo contínuo desativado.
- Beep de sirene ativado.

5) SINALIZAÇÃO SONORA:

- Um beep de sirene: Central ligada
- Dois beeps de sirene: Central desligada
- Três beeps de sirene: Central desligada após violação
- Quatro beeps de sirene : Todas as zonas estão bloqueadas

6) COMO CADASTRAR UM TRANSMISSOR ?

- 1- Mantenha acionada a tecla PROG até que o LED PROG pisque pela primeira vez.
- 2- Neste momento libere a tecla PROG rapidamente e acione uma das teclas do transmissor, mantendo-a acionada até que o LED PROG fique ligado continuamente.
- 3- A partir daí já está cadastrado o código do transmissor que irá ligar e desligar a central.
- 4- Se o LED PROG piscar rápido, isto indica que não há espaço na memória, ou o transmissor já está cadastrado na central.

OBS.: Cada tecla do transmissor é considerado um novo transmissor, logo se deve executar a seqüência acima para cada tecla.

7) COMO APAGAR UM TRANSMISSOR DA MEMÓRIA?

- 1- Mantenha acionada a tecla PROG até que o LED PROG pisque pela primeira vez.
- 2- Neste momento libere a tecla PROG rapidamente. A partir daí, acione a tecla PROG novamente, mantendo-a pressionada por +/- 10 segundos até o led parar de piscar, indicando o apagamento de todos os transmissores da memória.

8) COMO CADASTRAR UM SETOR SEM FIO ?

- 1- Mantenha acionada a tecla PROG até que o LED PROG pisque pela segunda vez.
- 2- Neste momento libere a tecla PROG rapidamente; todos os leds das zonas no painel frontal ficarão piscando. A partir daí, acione o botão da zona para a qual deseja cadastrar o transmissor remoto, os demais leds se apagarão, em seguida o transmissor sem fio deve ser ativado, mantendo-o acionado até que o led correspondente à zona fique ligado continuamente, indicando o sucesso da gravação .
- 3- Se o led da zona escolhida piscar rápido, isto indica que não há espaço na memória, ou o transmissor já está cadastrado na central.

9) COMO APAGAR UM TRANSMISSOR SEM FIO ?

- 1- Mantenha acionada a tecla PROG até que o LED PROG pisque pela segunda vez.
- 2- Neste momento libere a tecla PROG rapidamente; todos os leds das zonas no painel frontal ficarão piscando. A partir daí, mantenha acionado o botão da zona para a qual deseja descastrar o transmissor remoto por +/- 10 segundos até o led parar de piscar, indicando o apagamento de todos os transmissores remotos da memória.

10) COMO CADASTRAR UM TRANSMISSOR PARA O PÂNICO SILENCIOSO?

A central SMART 4 permite cadastrar transmissores exclusivos para ativar o pânico silencioso, os quais, quando acionados só ativarão a saída "DP", sem haver o acionamento da sirene. A central disponibiliza um espaço de memória para 63 transmissores, os quais podem ser para ligar e desligar o alarme ou para o pânico silencioso.

Para cadastrar um transmissor para pânico, siga os passos abaixo:

- 1- Mantenha acionada a tecla PROG até que o LED PROG pisque pela terceira vez.
- 2- Neste momento libere a tecla PROG rapidamente e acione o transmissor de pânico, mantendo-o acionado até que o LED PROG fique ligado continuamente.

- 3- Se o LED PROG piscar rápido, isto indica que não há espaço na memória, ou o transmissor já está cadastrado na central.

11) COMO APAGAR UM TRANSMISSOR DE PÂNICO DA MEMÓRIA?

O procedimento para apagar um transmissor de pânico é o mesmo do item "7", pois o espaço de memória é compartilhado com os transmissores liga/desliga, deste modo ao apagar os transmissores de pânico, também estará sendo apagado todos os transmissores liga/desliga e vice-versa.

12) COMO ATIVAR O PÂNICO NÃO SILENCIOSO?

Para fazer a central entrar em pânico não silencioso basta manter o transmissor liga/desliga acionado por mais de 3 segundos, a partir daí a central entrará em disparo geral ; acionando a sirene, a saída "DP" e os leds de todas as zonas de alarme. Este recurso é característico da central, logo o seu cancelamento não está disponível na programação do equipamento.

13) COMO ATIVAR /DESATIVAR Z1 TEMPORIZADO?

A central SMART4 permite que o setor 1 de alarme seja configurado para disparo imediato ou temporizado (com 20 segundos de tempo de entrada e saída).

Para programar esta função siga os passos abaixo:

- 1- Mantenha acionada a tecla PROG até que o LED PROG pisque pela quarta vez.
- 2- Neste momento libere a tecla PROG rapidamente.
- 3- Se esta função já estiver ativada o LED PROG irá piscar duas vezes para indicar a desativação da referida função. Se o LED PROG piscar uma vez a função foi ativada.

14) COMO ATIVAR/DESATIVAR DISPARO CONTÍNUO?

A central SMART 4 possui um ciclo de disparo de 3 minutos com sirene ligada e uma pausa de 20 segundos. Com o disparo contínuo ativado este ciclo se repetirá infinitamente; com o disparo contínuo desativado este ciclo se repetirá duas vezes e após o setor de alarme será bloqueado até normalizar o seu estado.

- 1- Mantenha acionada a tecla PROG até que o LED PROG pisque pela quinta vez.
- 2- Neste momento libere a tecla PROG rapidamente.
- 3- Se esta função já estiver ativada o LED PROG irá piscar duas vezes para indicar a desativação da referida função. Se o LED PROG piscar uma vez a função foi ativada.

15) COMO ATIVAR/DESATIVAR O BEEP DE SIRENE?

Para programar esta função siga os passos abaixo:

- 1- Mantenha acionada a tecla PROG até que o LED PROG pisque pela sexta vez.
- 2- Neste momento libere a tecla PROG rapidamente.
- 3- Se esta função já estiver ativada o LED PROG irá piscar duas vezes para indicar a desativação da referida função. Se o LED PROG piscar uma vez a função foi ativada.