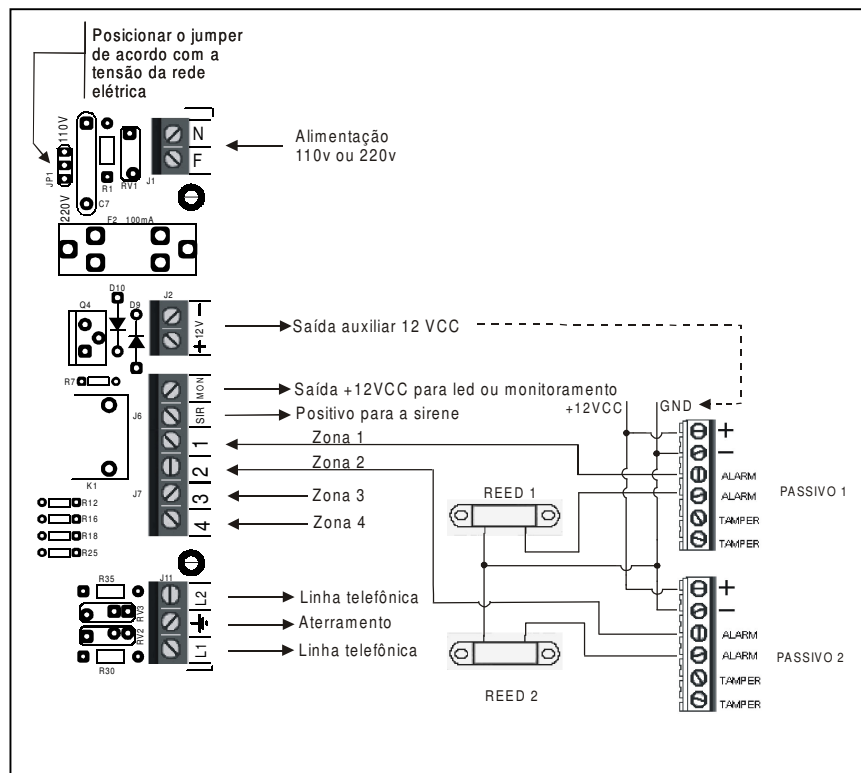


**ESQUEMA DE LIGAÇÃO:**



*MANUAL DO USUÁRIO*

*CENTRAL DE ALARME*

*MODELO: SMART 4CD*

**CERTIFICADO DE GARANTIA**

Usuário:.....  
 Endereço:.....  
 Cidade:.....  
 Nome do Instalador :.....  
 Fone :..... Data da Instalação:...../...../.....

1. A garantia é de um ano a partir da compra do equipamento para defeitos de fabricação .
2. Fica excluído da garantia dano causado por intempéries , queda e mau uso do equipamento .

## CENTRAL SMART 4CD

A central de Alarme SMART 4CD tem todas as funções controladas por microprocessador, disponibilizando vários recursos para o usuário.

### 1) CARACTERÍSTICAS TÉCNICAS :

→ Tensão de alimentação AC :	110 / 220 Vac - 60 Hz
→ Carregador de bateria com proteção :	13,8V@120 mA
→ Potência consumida :	<10W
→ Máxima carga na saída 12 VCC:	300 mA
→ Nº de zonas:	04
→ Frequência de recepção:	433,92 MHZ
→ Alcance mínimo:	40 metros

### 2) PARTICULARIDADES :

- Zona 1 temporizada ou imediata, com e sem fio .
- Zona 2 a 4 imediata, com e sem fio.
- Rearme automático do sistema .
- Informação sonora e luminosa das zonas do sistema .
- Acionamento por controle remoto.
- Saída para monitorar (indica sistema ligado ou desligado).
- Com ou sem beep de sirene ao ligar e desligar o sistema .
- Disparo contínuo ou com anulação de setor.
- Cadastra transmissor para a função pânico silencioso.
- Pânico não silencioso através do controle liga/desliga.
- Proteção de inversão de polaridade da bateria.
- Memória não volátil para cadastramento dos códigos.
- Capacidade para cadastrar até 32 transmissores sem fio por zona.
- Capacidade para cadastrar até 63 transmissores liga/desliga ou para pânico.

### 3) PAINEL FRONTAL:

#### STATUS DOS LEDS DE SINALIZAÇÃO.

LEDS	Ligado	Desligado	Deslig. piscando	Ligado piscando	Piscando
Z1 a Z4	Zona ativada	Zona bloqueada	Zona bloqueada aberta	Zona ativada aberta	Zona violada
Ligado	Central ligada	Central desligada			
Bateria	Com carga	Sem carga			
Rede	OK	Sem energia			

### 4) CONFIGURAÇÃO PADRÃO:

A central SMART 4CD sai de fábrica com a seguinte configuração:

- Setor 1 temporizado desativado (disparo imediato ativado).
- Disparo contínuo desativado.
- Beep de sirene ativado.

### 5) SINALIZAÇÃO SONORA:

- Um beep de sirene: Central ligada
- Dois beeps de sirene: Central desligada
- Três beeps de sirene: Central desligada após violação
- Quatro beeps de sirene: Todas as zonas estão bloqueadas

### 6) COMO CADASTRAR UM TRANSMISSOR ?

- 1- Mantenha acionada a tecla PROG até que o LED PROG pisque pela primeira vez.
- 2- Neste momento libere a tecla PROG rapidamente e acione uma das teclas do transmissor, mantendo-a acionada até que o LED PROG fique ligado continuamente.
- 3- A partir daí já está cadastrado o código do transmissor que irá ligar e desligar a central.
- 4- Se o LED PROG piscar rápido, isto indica que não há espaço na memória, ou o transmissor já está cadastrado na central.

**OBS.: Cada tecla do transmissor é considerado um novo transmissor, logo se deve executar a sequência acima para cada tecla.**

### 7) COMO APAGAR UM TRANSMISSOR DA MEMÓRIA?

- 1- Mantenha acionada a tecla PROG até que o LED PROG pisque pela primeira vez.
- 2- Neste momento libere a tecla PROG rapidamente. A partir daí, acione a tecla PROG novamente, mantendo-a pressionada por +/- 10 segundos até o led parar de piscar, indicando o apagamento de todos os transmissores da memória.

### 8) COMO CADASTRAR UM SETOR SEM FIO ?

- 1- Mantenha acionada a tecla PROG até que o LED PROG pisque pela segunda vez.
- 2- Neste momento libere a tecla PROG rapidamente; todos os leds das zonas no painel frontal ficarão piscando. A partir daí, acione o botão da zona para a qual deseja cadastrar o transmissor remoto, os demais leds se apagarão, em seguida o transmissor sem fio deve ser ativado, mantendo-o acionado até que o led correspondente à zona fique ligado continuamente, indicando o sucesso da gravação .
- 3- Se o led da zona escolhida piscar rápido, isto indica que não há espaço na memória, ou o transmissor já está cadastrado na central.

### 9) COMO APAGAR UM TRANSMISSOR SEM FIO ?

- 1- Mantenha acionada a tecla PROG até que o LED PROG pisque pela segunda vez.
- 2- Neste momento libere a tecla PROG rapidamente; todos os leds das zonas no painel frontal ficarão piscando. A partir daí, mantenha acionado o botão da zona para a qual deseja cadastrar o transmissor remoto por +/- 10 segundos até o led parar de piscar, indicando o apagamento de todos os transmissores remotos da memória.

### 10) COMO CADASTRAR UM TRANSMISSOR PARA O PÂNICO SILENCIOSO?

A central SMART 4CD permite cadastrar transmissores exclusivos para ativar o pânico silencioso, os quais, quando acionados só ativará o discador, sem haver o acionamento da sirene. A central disponibiliza um espaço de memória para 63 transmissores, os quais podem ser para ligar e desligar o alarme ou para o pânico silencioso.

Para cadastrar um transmissor para pânico, siga os passos abaixo:

- 1- Mantenha acionada a tecla PROG até que o LED PROG pisque pela terceira vez.
- 2- Neste momento libere a tecla PROG rapidamente e acione o transmissor de pânico, mantendo-o acionado até que o LED PROG fique ligado continuamente.
- 3- Se o LED PROG piscar rápido, isto indica que não há espaço na memória, ou o transmissor já está cadastrado na central.

### 11) COMO APAGAR UM TRANSMISSOR DE PÂNICO DA MEMÓRIA?

O procedimento para apagar um transmissor de pânico é o mesmo do item "7", pois o espaço de memória é compartilhado com os transmissores liga/desliga, deste modo ao apagar os transmissores de pânico, também estará sendo apagado todos os transmissores liga/desliga e vice-versa.

### 12) COMO ATIVAR O PÂNICO NÃO SILENCIOSO?

Para fazer a central entrar em pânico não silencioso basta manter o transmissor liga/desliga acionado por mais de 3 segundos, a partir daí a central entrará em disparo geral ; acionando a sirene, o discador e os leds de todas as zonas de alarme. Este recurso é característico da central, logo o seu cancelamento não está disponível na programação do equipamento.

### 13) COMO ATIVAR/DESATIVAR Z1 TEMPORIZADO?

A central SMART 4CD permite que o setor 1 de alarme seja configurado para disparo imediato ou temporizado (com 20 segundos de tempo de entrada e saída).

Para programar esta função siga os passos abaixo:

- 1- Mantenha acionada a tecla PROG até que o LED PROG pisque pela quarta vez.
- 2- Neste momento libere a tecla PROG rapidamente.
- 3- Se esta função já estiver ativada o LED PROG irá piscar duas vezes para indicar a desativação da referida função. Se o LED PROG piscar uma vez a função foi ativada.

### 14) COMO ATIVAR/DESATIVAR DISPARO CONTÍNUO?

A central SMART 4CD possui um ciclo de disparo de 3 minutos com sirene ligada e uma pausa de 20 segundos. Com o disparo contínuo ativado este ciclo se repetirá infinitamente; com o disparo contínuo desativado este ciclo se repetirá duas vezes e após o setor de alarme será bloqueado até normalizar o seu estado.

- 1- Mantenha acionada a tecla PROG até que o LED PROG pisque pela quinta vez.
- 2- Neste momento libere a tecla PROG rapidamente.
- 3- Se esta função já estiver ativada o LED PROG irá piscar duas vezes para indicar a desativação da referida função. Se o LED PROG piscar uma vez a função foi ativada.

### 15) COMO ATIVAR/DESATIVAR O BEEP DE SIRENE?

Para programar esta função siga os passos abaixo:

- 1- Mantenha acionada a tecla PROG até que o LED PROG pisque pela sexta vez.
- 2- Neste momento libere a tecla PROG rapidamente.
- 3- Se esta função já estiver ativada o LED PROG irá piscar duas vezes para indicar a desativação da referida função. Se o LED PROG piscar uma vez a função foi ativada.

### PROGRAMAÇÃO DO DISCADOR:

### 16) PROGRAMAÇÃO DOS NÚMEROS DOS TELEFONES:

Para programar esta função siga os passos abaixo:

- 1- Pressione a tecla **PROG**, o led irá ligar; solte a tecla depois que o led apagar .
- 2- Pressione a tecla da memória escolhida.
- 3- Digite o número do telefone desejado.
- 4- Após, digitado o número do telefone, pressione a tecla **ENT**, para confirmar. O led irá piscar duas vezes para indicar o sucesso da gravação.

Exemplo: **PROG MI 3334 4056 ENT**

### 17) PROGRAMAÇÃO DOS NÚMEROS COM PAUSA PARA PABX:

Para programar esta função siga os passos abaixo:

- 1- Pressione a tecla **PROG**, o led irá ligar; solte a tecla depois que o led apagar.
- 2- Pressione a tecla da memória escolhida.
- 3- Digite o número para a captura da linha telefônica da central (geralmente 0).
- 4- Pressione a tecla **PROG** (correspondente a uma pausa antes do próximo número. Cada **PROG** corresponde a uma pausa).
- 5- Digite o número do telefone desejado.
- 6- Após, digitado o número do telefone, pressione a tecla **ENT**, para confirmar. O led irá piscar duas vezes para indicar o sucesso da gravação.

Exemplo: **PROG MI 0 PROG 3334 4056 ENT**

### 18) TESTE DE MEMÓRIA:

Para programar esta função siga os passos abaixo:

- 1- Mantenha pressionada a tecla da memória a ser testada. O led irá ligar após 1 segundo e o discador irá discar apenas o número da memória em teste. Também haverá sinal de sirene na linha.
- 2- Se a memória estiver vazia o led irá piscar duas vezes.

### 19) COMO APAGAR A MEMÓRIA:

Para programar esta função siga os passos abaixo:

- 1- Pressione a tecla **PROG**, o led irá ligar; solte a tecla depois que o led apagar .
- 2- Pressione a tecla da memória a ser apagada.
- 3- Após pressione a tecla **ENT**.

Exemplo: Para apagar MI digite: **PROG MI ENT**