

ESQUEMA DE LIGAÇÃO:

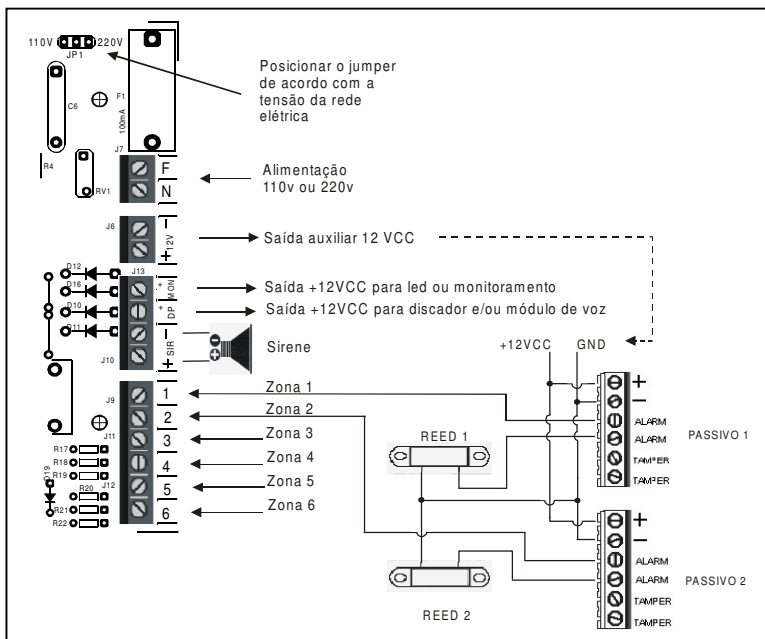


Fig. 1

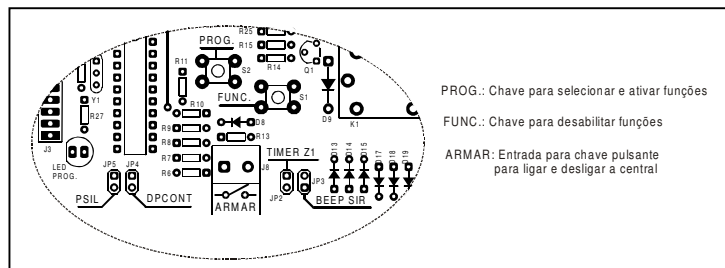


Fig. 2



MANUAL DO USUÁRIO

CENTRAL DE ALARME

MODELO: SMART 6

CERTIFICADO DE GARANTIA

Usuário:.....
 Endereço:.....
 Cidade:.....
 Nome do Instalador :.....
 Fone :..... Data da Instalação:...../...../.....

1. A garantia é de um ano a partir da compra do equipamento para defeitos de fabricação .
2. Fica excluído da garantia dano causado por intempéries , queda e mau uso do equipamento .

CENTRAL SMART 6

A central de Alarme SMART 6 tem todas as funções controladas por microprocessador, disponibilizando vários recursos para o usuário.

1) CARACTERÍSTICAS TÉCNICAS :

→ Tensão de alimentação AC :	110 / 220 Vac - 60 Hz
→ Carregador de bateria com proteção :	13,8V@120 mA
→ Potência consumida :	<10W
→ Máxima carga na saída 12 VCC:	650 mA
→ Nº de zonas:	06
→ Freqüência de recepção:	433,92 MHZ
→ Alcance mínimo:	40 metros

2) PARTICULARIDADES :

- Zona 1 temporizada ou imediata, com e sem fio .
- Zona 2 a 6 imediata, com e sem fio.
- Rearme automático do sistema .
- Informação sonora e luminosa das zonas do sistema .
- Acionamento por controle remoto e/ou chave pulsante .
- Saída para monitorar (indica sistema ligado ou desligado).
- Com ou sem beep de sirene ao ligar e desligar o sistema .
- Disparo contínuo ou com anulação de setor.
- Cadastra transmissor para a função pânico silencioso.
- Pânico não silencioso através do controle liga/desliga.
- Proteção de inversão de polaridade da bateria.
- Memória não volátil para cadastramento dos códigos.
- Capacidade para cadastrar até 32 transmissores sem fio por zona.
- Capacidade para cadastrar até 32 transmissores liga/desliga ou para pânico.

3) PAINEL FRONTAL :

STATUS DOS LEDS DE SINALIZAÇÃO.

LEDS	Ligado	Desligado	Deslig. piscando	Ligado piscando	Piscando
Z1 a Z6	Zona ativada	Zona bloqueada	Zona bloqueada aberta	Zona ativada aberta	Zona violada
Ligado	Central ligada	Central desligada			
Bateria	Com carga	Sem carga			
Rede	OK	Sem energia			

4) CONFIGURAÇÃO PADRÃO:

A central SMART 6 sai de fábrica com a seguinte configuração:

- Setor 1 temporizado desativado (disparo imediato ativado).
- Disparo contínuo desativado.
- Beep de sirene ativado.

5) SINALIZAÇÃO SONORA:

- Um beep de sirene: Central ligada
- Dois beeps de sirene: Central desligada
- Três beeps de sirene: Central desligada após violação
- Quatro beeps de sirene : Todas as zonas estão bloqueadas

OBS.: Ao ocorrer quatro beeps de sirene, a central não será ligada, pois é necessário pelo menos uma zona ativada.

6) COMO CADASTRAR UM TRANSMISSOR ?

- 1- Mantenha acionada a tecla PROG até que o LED PROG pisque pela primeira vez.
- 2- Neste momento libere a tecla PROG rapidamente e acione uma das teclas do transmissor, mantendo-a acionada até que o LED PROG pisque rápido.
- 3- A partir daí já está cadastrado o código do transmissor que irá ligar e desligar a central.
- 4- Se o LED PROG ficar ligado continuamente, isto indica que não há espaço na memória, ou seja, já tem 32 transmissores cadastrados na central.

OBS.: Cada tecla do transmissor é considerado um novo transmissor, logo se deve executar a seqüência acima para cada tecla.

7) COMO APAGAR UM TRANSMISSOR DA MEMÓRIA?

- 1- Mantenha acionada a tecla PROG até que o LED PROG pisque pela primeira vez.
- 2- Neste momento libere a tecla PROG rapidamente. A partir daí, acione a tecla PROG novamente, mantendo-a pressionada por +/- 10 segundos até o led parar de piscar, indicando o apagamento de todos os transmissores da memória.

8) COMO CADASTRAR UM SETOR SEM FIO ?

- 1- Mantenha acionada a tecla PROG até que o LED PROG pisque pela segunda vez.
- 2- Neste momento libere a tecla PROG rapidamente; todos os leds das zonas no painel frontal ficarão piscando. A partir daí, acione o botão da zona para a qual deseja cadastrar o transmissor remoto, os demais leds se apagarão, em seguida o transmissor sem fio deve ser ativado, até verificar piscadas rápidas no led correspondente à zona, indicando o sucesso da gravação .
- 3- Se o led correspondente ficar ligado continuamente, isto indica que não há espaço na memória, ou seja, já tem 32 transmissores sem fio cadastrados na central.

9) COMO APAGAR UM TRANSMISSOR SEM FIO ?

- 1- Mantenha acionada a tecla PROG até que o LED PROG pisque pela segunda vez.
- 2- Neste momento libere a tecla PROG rapidamente; todos os leds das zonas no painel frontal ficarão piscando. A partir daí, mantenha acionado o botão da zona para a qual deseja descastrar o transmissor remoto por +/- 10 segundos até o led parar de piscando, indicando o apagamento de todos os transmissores remotos da memória.

10) COMO CADASTRAR UM TRANSMISSOR PARA O PÂNICO SILENCIOSO?

A central SMART 6 permite cadastrar transmissores exclusivos para ativar o pânico silencioso, os quais, quando acionados só ativarão a saída "DP", sem haver o acionamento da sirene. A central disponibiliza um espaço de memória para 32 transmissores, os quais podem ser para ligar e desligar o alarme ou para o pânico silencioso.

Para cadastrar um transmissor para pânico, siga os passos abaixo:

- 1- Mantenha acionada a tecla PROG até que o LED PROG pisque pela terceira vez.
- 2- Neste momento libere a tecla PROG rapidamente e acione o transmissor de pânico, mantendo-o acionado até que o LED PROG pisque rápido, indicando o sucesso da gravação.
- 3- Se o LED PROG ficar ligado continuamente, isto indica que não há espaço na memória, ou seja, já tem 32 transmissores cadastrados na central.

11) COMO APAGAR UM TRANSMISSOR DE PÂNICO DA MEMÓRIA?

O procedimento para apagar um transmissor de pânico é o mesmo do item "7", pois o espaço de memória é compartilhado com os transmissores liga/desliga, deste modo ao apagar os transmissores de pânico, também estará sendo apagado todos os transmissores liga/desliga e vice-versa.

12) COMO ATIVAR O PÂNICO NÃO SILENCIOSO?

Para fazer a central entrar em pânico não silencioso basta manter o transmissor liga/desliga acionado por mais de 3 segundos, a partir daí a central entrará em disparo geral ; acionando a sirene, a saída "DP" e os leds de todas as zonas de alarme. Este recurso é característico da central, logo o seu cancelamento não está disponível na programação do equipamento.

13) COMO ATIVAR /DESATIVAR Z1 TEMPORIZADO?

A central smart 6 possui a zona 1 temporizada (timer 20 segundos) ou instantâneo.

Para programar esta função siga os passos abaixo:

- 1- Mantenha acionada a tecla PROG até que o LED PROG pisque pela quarta vez.
- 2- Neste momento libere a tecla PROG rapidamente.
- 3- Para ativar a temporização de Z1 acione novamente a tecla PROG até obter um beep de sirene.
- 4- Para desativar a temporização de Z1 deve-se repetir os passos 1 e 2 e acione a tecla FUNC até obter 2 beeps de sirene.

14) COMO ATIVAR/DESATIVA DISPARO CONTÍNUO?

A central smart 6 possui um ciclo de disparo de 3 minutos com sirene ligada e uma pausa de 20 segundos. Com o disparo contínuo ativado este ciclo se repetirá infinitamente; com o disparo contínuo desativado este ciclo se repetirá duas vezes e após a zona violada será bloqueado até normalizar o seu estado.

Para programar esta função siga os passos abaixo:

- 1- Mantenha acionada a tecla PROG até que o LED PROG pisquer pela quinta vez.
- 2- Neste momento libere a tecla PROG rapidamente.
- 3- Para ativar o disparo contínuo acione novamente a tecla PROG até obter um beep de sirene.
- 4- Para desativar o disparo contínuo deve-se repetir os passos 1 e 2 e acione a tecla FUNC até obter 2 beeps de sirene.

15) COMO ATIVAR/DESATIVAR O BEEP DE SIRENE?

- 1- Mantenha acionada a tecla PROG até que o LED PROG pisque pela sexta vez.
- 2- Neste momento libere a tecla PROG rapidamente.
- 3- Para ativar o beep de sirene acione novamente a tecla PROG até obter um beep de sirene.
- 4- Para desativar o beep deve-se repetir os passos 1 e 2 e acione a tecla FUNC até obter 2 beeps de sirene.