

## CENTRAL

### AM - 1



## 1. INTRODUÇÃO

A central de Alarme AM – 1 foi projetada a fim de oferecer inúmeros recursos para o usuário, bem como permitir uma ampla configuração de funcionamento. Todos os recursos de programação da central são ativados através da programação via jumper, facilitando assim a configuração da central.

## 2. CARACTERÍSTICAS TÉCNICAS:

- Tensão de alimentação AC: 110 / 220 Vac - 60 Hz
- Carregador de bateria com proteção: 13,8V@500 mA
- Potência consumida: <10W
- Máxima carga na saída 12 VCC: 300 mA
- Máxima carga nas saídas MON e DP 100 mA
- Nº de zonas: 01
- Frequência de recepção: 433,92 MHz
- Alcance mínimo: 50 metros

## 3. PARTICULARIDADES:

- Setor pode operar como, instantâneo, inteligente (duplo disparo em menos de 10 segundos), temporizado e modo silencioso.
- Rearme automático do sistema por falta de movimento.
- Informação sonora e luminosa das zonas do sistema.
- Acionamento por controle remoto e/ou chave pulsante.
- Saída para modem de monitoramento (Saída "DP").
- Saída independente para LED (Saída "MON").
- Com ou sem *beep* de sirene ao ligar e desligar o sistema.
- Disparo contínuo ou com anulação de setor.
- Função pânico silencioso via controle exclusivo.
- Proteção de inversão de polaridade da bateria.
- Memória com capacidade para gravação de até 89 códigos (controles e sensores).

## 4. SINALIZAÇÕES DO LED DE STATUS

Estado do LED	Significado
LIGADO	Alarme ARMADO
DESLIGADO	Alarme DESARMADO, sem violações ou setor aberto.
DESLIGADO COM PISCADA LONGA	Alarme DESARMADO, com setor aberto.
PISCANDO CONTINUO LENTO	Alarme DESARMADO, com violação memorizada.
PISCANDO CONTINUO RAPIDO	Alarme ARMADO, com violação memorizada.
PISCADA LONGA + CURTA DUPLA	Setor violado, com algum sensor sem fio com bateria baixa
PISCADA CURTA DUPLA	Setor não violado, mas há um sensor sem fio com bateria baixa

## **5. Configurações e sinalizações:**

A central AM – 1 permite inúmeras configurações de setores e no seu funcionamento; diante dessas opções segue abaixo a configuração padrão de fábrica:

- Setor: Instantâneo
- Tempo para setores temporizados: Entrada - 20 segundos Saída – 20 segundos
- Arma automático por ausência de movimento: Desativado (Tempo de auto armar : 15 minutos)
- Disparo: 3 ciclos de disparo -> 120 segundos de sirene ligada e 20 segundos pausa
- Arma silencioso: Desativado
- Tempo da saída "DP": 120 segundos
- Setores físicos inibidos: Nenhum
- Monitorar bateria de sem fio: Desativado

### **Sinalização na sirene externa:**

- 1 Bip de sirene – Central armada
- 2 Bip de sirene – Central desarmada
- 3 Bip de sirene – Central desarmada com violação
- 4 Bip de sirene – Ao armar com todos os setores bloqueados ou se algum setor estiver aberto
- Disparando com 5 Bip – Indica bateria baixa em sensor sem fio

### **Sinalização no LED "Alarme Ligado":**

- Ligado – central armada
- Desligado – central desarmada
- Piscando – Disparo Memorizado! Em algum momento anterior, algum setor foi violado e a central disparou ou está disparando.

## **6. MODOS DE OPERAÇÃO DA CENTRAL:**

A central possui 3 modos de operação distintos:

- Desarmado
- Desarmado com violação memorizada
- Armado

### **6.1 Operações no modo desarmado:**

Nesse modo o usuário poderá fazer três operações somente, que são:

#### **Tecla de programação permite:**

- 1) Com pressão curta, limpar indicação de bateria baixa de todos os setores;
- 2) Com pressão curta, limpar indicação de disparos memorizados de todos os setores;
- 3) Com pressão longa, entrar em modo de programação;

### **6.2 Operações no modo armado:**

- 1) Tecla de programação fica bloqueada;

## 7. PROGRAMANDO A CENTRAL AM – 1:

A central AM – 1 é totalmente programada através do "JUMPER CONFIG." no qual temos 5 posições para ativar os recursos, juntamente com a chave de programação "PROG".

Primeiramente devemos posicionar o jumper na função desejada e acionar a chave "PROG", obedecendo o número da piscada correspondente ao que deseja fazer. Abaixo segue a tabela de programação:

Caso o jumper esteja em uma posição inválida, ou não esteja presente, para indicar o erro o LED de status piscara rapidamente ao acionar a chave "PROG" e nenhuma programação será efetuada.

Piscada LED PROG	Função	Jumper Pos 1	Jumper Pos 2	Jumper Pos 3	Jumper Pos 4	Jumper Pos 5
1	CADASTRAR	"Não programa"	Liga/Desliga Geral	--	Sensor Sem Fio	Pânico Silencioso
2	APAGAR	"Não programa"	Todos L/D Geral	--	Sensor Sem Fio	Todos Pânico Silencioso
3	CONFIGURAR SETORES	"Não programa"	Setor Instantâneo	Setor inteligente	Setor Temporizado	Setor com Disparo Silencioso
4	CONFIGURAR GERAL	"Não programa"	Armar Silencioso	Auto Armar	Monitorar Bat. Sem Fio	--
5	RESET FABRICA	"Não programa"	Configurações de Fábrica	--	--	--

**Obs.: Após fazer a programação desejada, coloque o jumper na posição "1" para evitar programações acidentais.**

## 8. COMO CADASTRAR UM TRANSMISSOR LIGA/DESLIGA GERAL:

- 1) Posicione o "JUMPER CONFIG" na posição 2 e acione a chave de programação até o "LED PROG" pisque pela primeira vez.
- 2) Neste momento libere a tecla PROG rapidamente, o "LED STATUS" ficará piscando, acione uma das teclas do transmissor, mantendo-a acionada até que o "LED PROG" ligue.
- 3) A partir daí já está cadastrado o código do transmissor que irá ligar e desligar a central.  
Se o "LED STATUS" piscar rápido, isto indica que não há espaço na memória, ou o transmissor já está cadastrado na central.

**OBS.: Cada tecla do transmissor é considerada um novo transmissor, logo se deve executar a seqüência acima para cada tecla.**

## 9. COMO CADASTRAR UM SENSOR SEM FIO:

- 1) Posicione o "JUMPER CONFIG" na posição 4 e acione a chave de programação até o "LED PROG" pisque pela primeira vez.
- 2) Neste momento libere a tecla PROG rapidamente, o "LED STATUS" ficará piscando, acione o transmissor do sensor, mantendo-a acionada até que o "LED PROG" ligue.
- 3) A partir daí já está cadastrado o código do sensor sem fio.  
Se o "LED STATUS" piscar rápido, isto indica que não há espaço na memória, ou o transmissor já está cadastrado na central.

## 10. COMO CADASTRAR UM TRANSMISSOR PARA PÂNICO SILENCIOSO:

- 1) Posicione o "JUMPER CONFIG" na posição 5 e acione a chave de programação até o "LED PROG" pisque pela primeira vez.
- 2) Neste momento libere a tecla PROG rapidamente, o "LED STATUS" ficará piscando, acione uma das teclas do transmissor, mantendo-a acionada até que o "LED PROG" ligue.

3) A partir daí já está cadastrado o código do transmissor que irá ativar o pânico silencioso da central.

Se o "LED STATUS" piscar rápido, isto indica que não há espaço na memória, ou o transmissor já está cadastrado na central.

#### **11. COMO APAGAR OS TRANSMISSORES LIGA/DESLIGA GERAL:**

- 1) Posicione o "JUMPER CONFIG" na posição 2 e acione a chave de programação até o "LED PROG" pisque pela segunda vez.
- 2) Neste momento libere a tecla PROG rapidamente, o "LED STATUS" e o "LED PROG" se desligarão.
- 3) A partir daí todos os códigos dos transmissores foram apagados da central.

#### **12. COMO APAGAR OS SENSORES SEM FIO:**

- 1) Posicione o "JUMPER CONFIG" na posição 4 e acione a chave de programação até o "LED PROG" pisque pela segunda vez.
- 2) Neste momento libere a tecla PROG rapidamente, o "LED STATUS" e o "LED PROG" se desligarão.
- 3) A partir daí todos os códigos dos transmissores sem fio foram apagados da central.

#### **13. COMO APAGAR OS TRANSMISSORES DE PÂNICO SILENCIOSO:**

- 1) Posicione o "JUMPER CONFIG" na posição 5 e acione a chave de programação até o "LED PROG" pisque pela segunda vez.
- 2) Neste momento libere a tecla PROG rapidamente, o "LED STATUS" e o "LED PROG" se desligarão.
- 3) A partir daí todos os códigos dos transmissores foram apagados da central.

#### **14. CONFIGURAÇÃO DO SETOR:**

- *Instantâneo*: O setor dispara imediatamente após ser violado;
- *Inteligente*: São necessárias duas violações consecutivas em um intervalo inferior a 10 segundos;
- *Temporizado*: O setor terá um tempo de entrada e de saída antes de disparar;
- *Silencioso*: O disparo causado pela violação deste setor é instantâneo e não ativa a sirene (apenas saída DP e discador);

##### **14.1 Ativando setor Instantâneo:**

- 1) Posicione o "JUMPER CONFIG" na posição 2 e acione a chave de programação até o "LED PROG" pisque pela terceira vez.
- 2) Neste momento libere a tecla PROG rapidamente, o "LED STATUS" e o "LED PROG" se desligarão.
- 3) A partir daí a função instantânea foi ativada.

##### **14.2 Ativando setor Inteligente:**

- 1) Posicione o "JUMPER CONFIG" na posição 3 e acione a chave de programação até o "LED PROG" pisque pela terceira vez.
- 2) Neste momento libere a tecla PROG rapidamente, o "LED STATUS" e o "LED PROG" se desligarão.
- 3) A partir daí a função Inteligente foi ativada.

##### **14.3 Ativando setor Temporizado:**

- 1) Posicione o "JUMPER CONFIG" na posição 4 e acione a chave de programação até o "LED PROG" pisque pela terceira vez.

- 2) Neste momento libere a tecla PROG rapidamente, o "LED STATUS" e o "LED PROG" se desligarão.
- 3) A partir daí a função temporizada foi ativada.

#### **14.4 Ativando setor Silencioso:**

- 1) Posicione o "JUMPER CONFIG" na posição 5 e acione a chave de programação até o "LED PROG" pisque pela terceira vez.
- 2) Neste momento libere a tecla PROG rapidamente, o "LED STATUS" e o "LED PROG" se desligarão.
- 3) A partir daí a função silenciosa foi ativada.

#### **15. CONFIGURAÇÃO GERAL DA CENTRAL:**

- *Armar silencioso:* A central é armada sem emitir bip de sirene;
- *Auto arma:* A central se armada por falta de movimento num determinado setor após um tempo;
- *Monitorar bateria dos sensores sem fio:* A central avisa quando algum sensor está com a bateria fraca ;

#### **15.1 Ativando Armar Silencioso:**

- 1) Posicione o "JUMPER CONFIG" na posição 2 e acione a chave de programação até o "LED PROG" pisque pela quarta vez.
- 2) Neste momento libere a tecla PROG rapidamente, o "LED STATUS" dará uma piscada para indicar que a função foi ativada.
- 3) Para desativar a função, repita novamente o procedimento anterior, o "LED STATUS" dará duas piscadas.

#### **15.2 Ativando Auto Arma:**

- 1) Posicione o "JUMPER CONFIG" na posição 3 e acione a chave de programação até o "LED PROG" pisque pela quarta vez.
- 2) Neste momento libere a tecla PROG rapidamente, o "LED STATUS" dará uma piscada para indicar que a função foi ativada.
- 3) Para desativar a função, repita novamente o procedimento anterior, o "LED STATUS" dará duas piscadas.

#### **15.3 Ativando Monitorar a bateria dos sensores sem fio:**

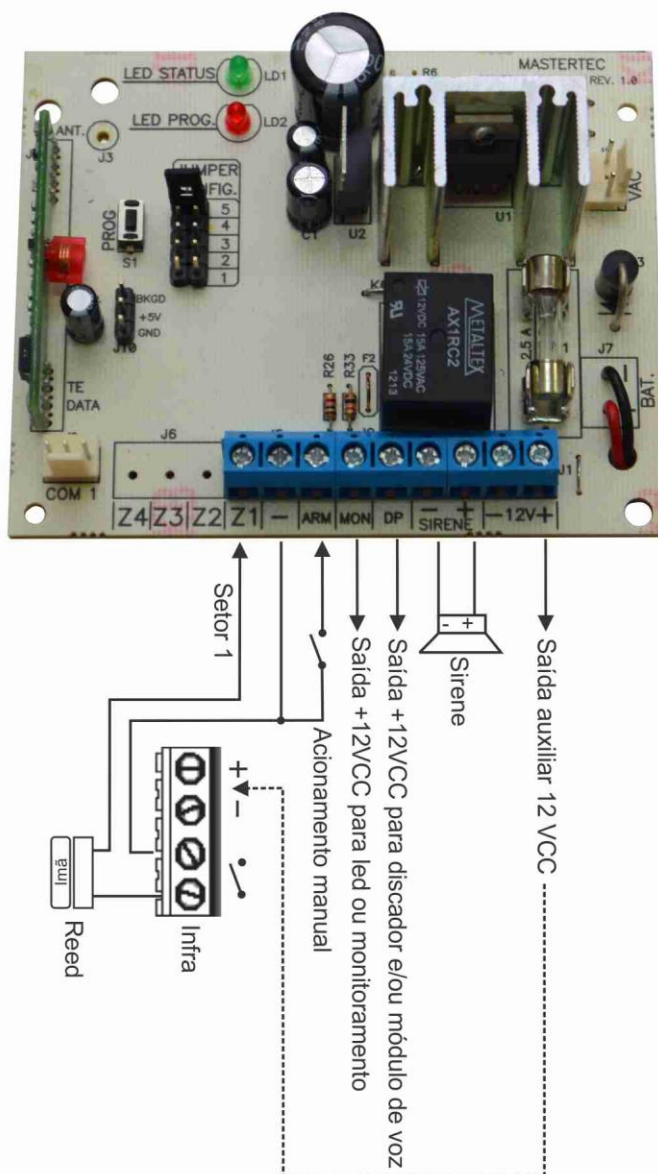
- 1) Posicione o "JUMPER CONFIG" na posição 4 e acione a chave de programação até o "LED PROG" pisque pela quarta vez.
- 2) Neste momento libere a tecla PROG rapidamente, o "LED STATUS" dará uma piscada para indicar que a função foi ativada.
- 3) Para desativar a função, repita novamente o procedimento anterior, o "LED STATUS" dará duas piscadas.

## 16. Reset de Fábrica:

Esta função tem por objetivo apaga toda a memória da central e restaurar as configurações padrões de fábrica. Para executar essa função siga os seguintes passos:

- 1) Posicione o "JUMPER CONFIG" na posição 2 e acione a chave de programação até o "LED PROG" pisque pela quita vez e se mantenha aceso. Não solte a tecla.
- 2) Após 5 segundos com a tecla PROG pressionada o "LED STATUS" piscará rapidamente, indicando que a memória foi limpa. Solte a tecla PROG.
- 3) A partir daí a central voltará a operar com as configurações padrão de fábrica.

## 17. Diagrama de ligação



**CERTIFICADO DE GARANTIA**

A garantia para defeitos de fabricação é de um ano, a partir da data de instalação do equipamento. Em caso de defeito, no período da garantia, a responsabilidade da Mastertec fica restrita ao conserto ou troca do produto de sua fabricação. Fica excluído da garantia dano causado por intempéries, queda e mau uso do equipamento. Para validar a garantia é necessário o preenchimento dos dados abaixo:

**DADOS DO INSTALADOR:**

Nome:.....  
Endereço:.....  
Bairro:.....Cidade:.....U.F.....  
Fone :..... Data da Instalação:...../...../.....

Assinatura:.....

**DADOS DO CLIENTE E PRODUTO:**

Nome:.....  
Endereço:.....  
Bairro:.....Cidade:.....U.F.....  
Fone:.....Data da Instalação: . . . . . / . . . . . / . . . . .  
Tipo/Modelo:.....  
Número da Nota Fiscal:.....  
Data de Instalação:.....

Declaro ter recebido nesta data o produto em perfeito estado de funcionamento, bem como todas as explicações e cuidados que devo ter em seu uso; desta forma aceito as condições da garantia acima descritas.

...../...../.....  
DATA

.....  
Assinatura cliente